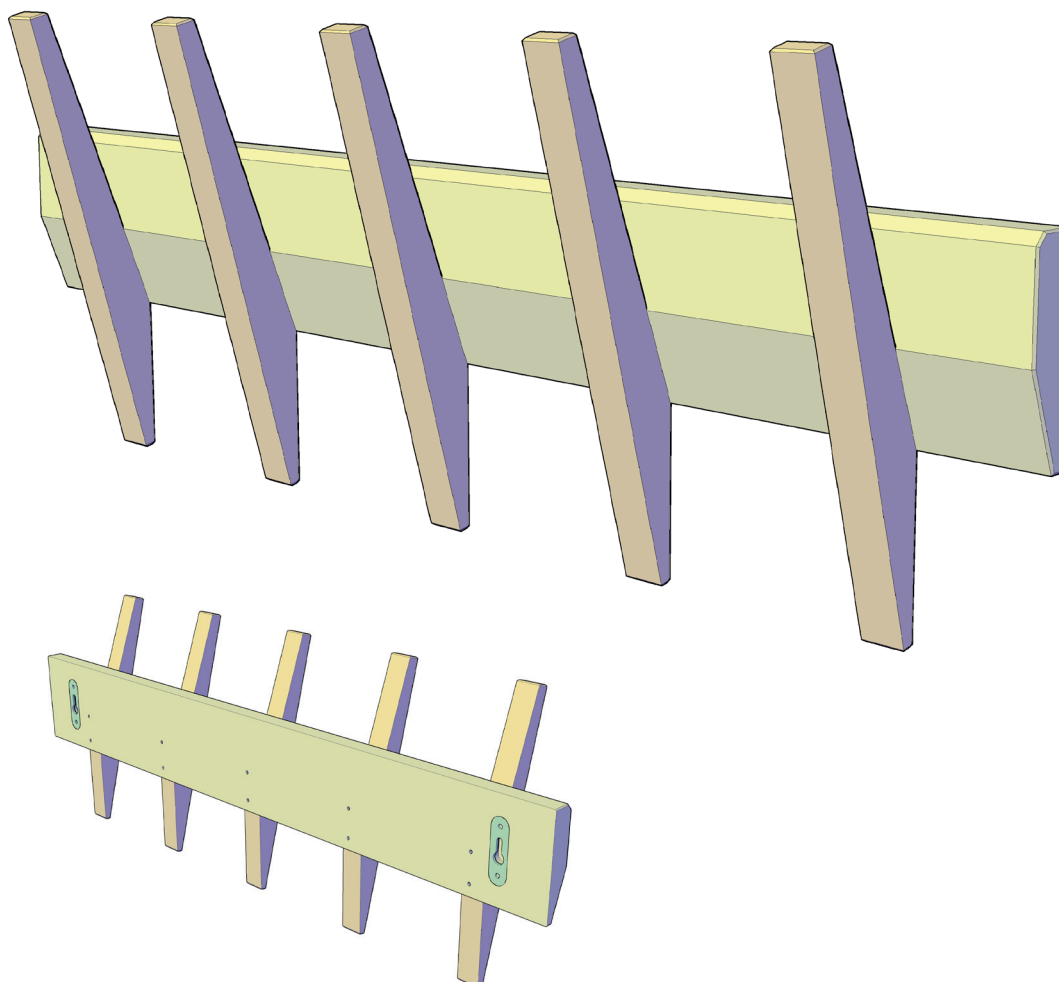


## Überblick

<b>Zielgruppe</b>	Auszubildende Tischlerhandwerk 1. Ausbildungsjahr
<b>Lernfeld</b>	1. Einfache Produkte aus Holz herstellen
<b>Aufgabenstellung</b>	Herstellung einer Garderobenleiste mit Haken aus Vollholz
<b>benötigte Kompetenzen</b>	Umgang mit Handhobel und Bohrmaschine, Herstellung von Leim- und Schraubverbindungen
<b>Vorbereitung</b>	Material und Werkzeuge nach den Unterlagen vorbereiten, Werkteile auf Fertigmaße zuschneiden



Informieren → Planen → Entscheiden → Realisieren → Kontrollieren



## Holzliste (Fertigmaße)

Pos.	Bezeichnung	Stück	Länge	Breite	Dicke
Vollholz, ast und rissfrei, geeignet für maschinelle und handgefertigte Holzverbindungen, gehobelt und kallibriert, sauber winkelig abgelängt; die Angaben sind Fertigmaße!					
01	Wandteil	1	640	90	20
02	Haken	5	240	25	20

## Beschlagsliste

Pos.	Bezeichnung	Stück
03	Linsenkopfbeschlag	2
06	Holzschrauben 3,5 x 16 mm	4
07	Holzschrauben 3,5 x 25 mm	5
08	Holzschrauben 3,5 x 35 mm	5

## Werkzeugliste

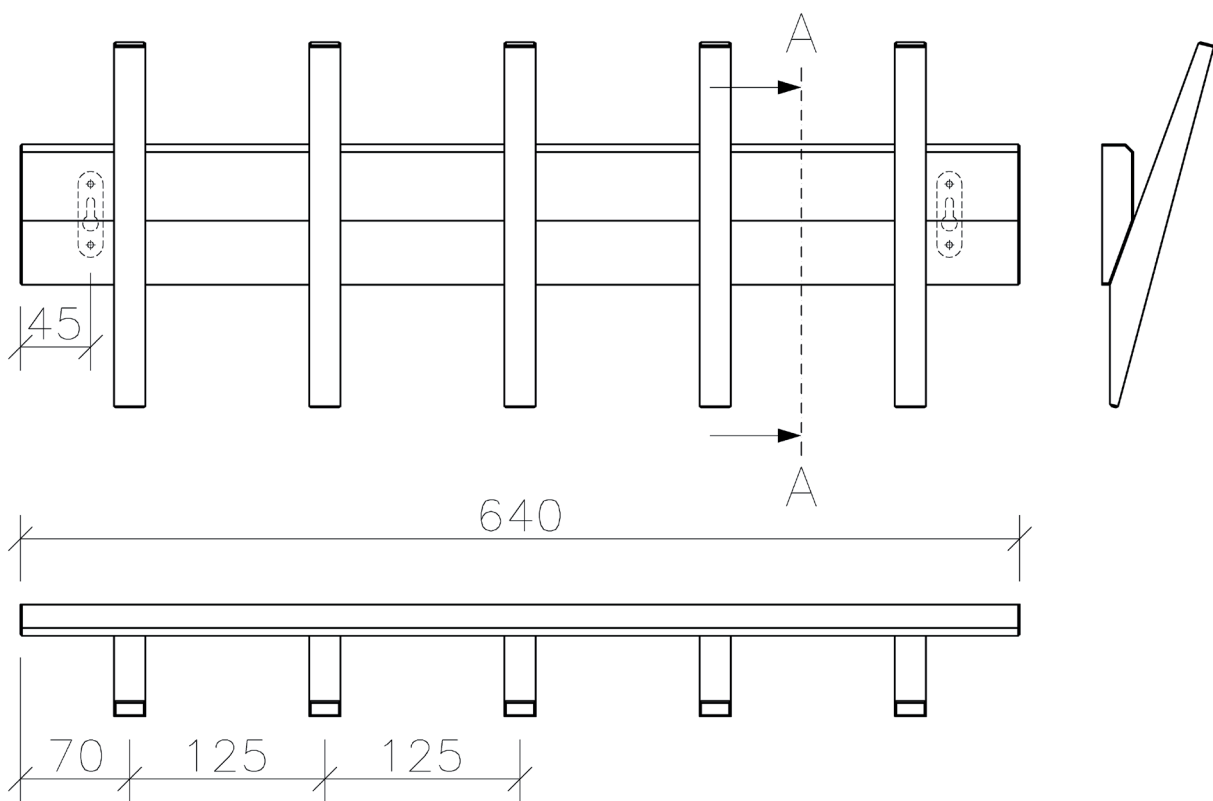
Pos.	Bezeichnung	Pos.	Bezeichnung
10	Hobelbank	21	Stemmeisen
11	Stahlmaß	23	Akkuschrauber
12	Winkel	24	Holzbohrer 16 mm
13	Schmiege	25	Holzbohrer 10 mm
15	Streichmaß		
16	Absetzsäge/Japansäge		
17	Schlichthobel		
18	Putzhobel		
19	Holzhammer		
20	Schreinerhammer		

## Ausführung

Herzustellen ist eine Garderobenleiste aus Vollholz. Diese besteht aus konischen Hakenelementen, die an eine profilierte Holzleiste montiert werden. Ein Beschlag auf der Rückseite ermöglicht eine unsichtbare Wandbefestigung. Als Material wird ein mittelhartes bis hartes Vollholz empfohlen. Für Wandleiste und Haken können aus gestalterischen Gründen auch zwei verschiedene Holzarten ausgesucht werden. Alle Kanten sind ausreichend zu brechen und an wichtigen Stellen zu fassen, um zu vermeiden, dass die daran aufgehängte Kleidung beschädigt wird. Vor der Verwendung ist das Werkstück zur endgültigen Nutzung mit einer Oberflächenbehandlung zu versehen.

## Zeichnungen

3-Tafelprojektion







## Arbeitsablauf

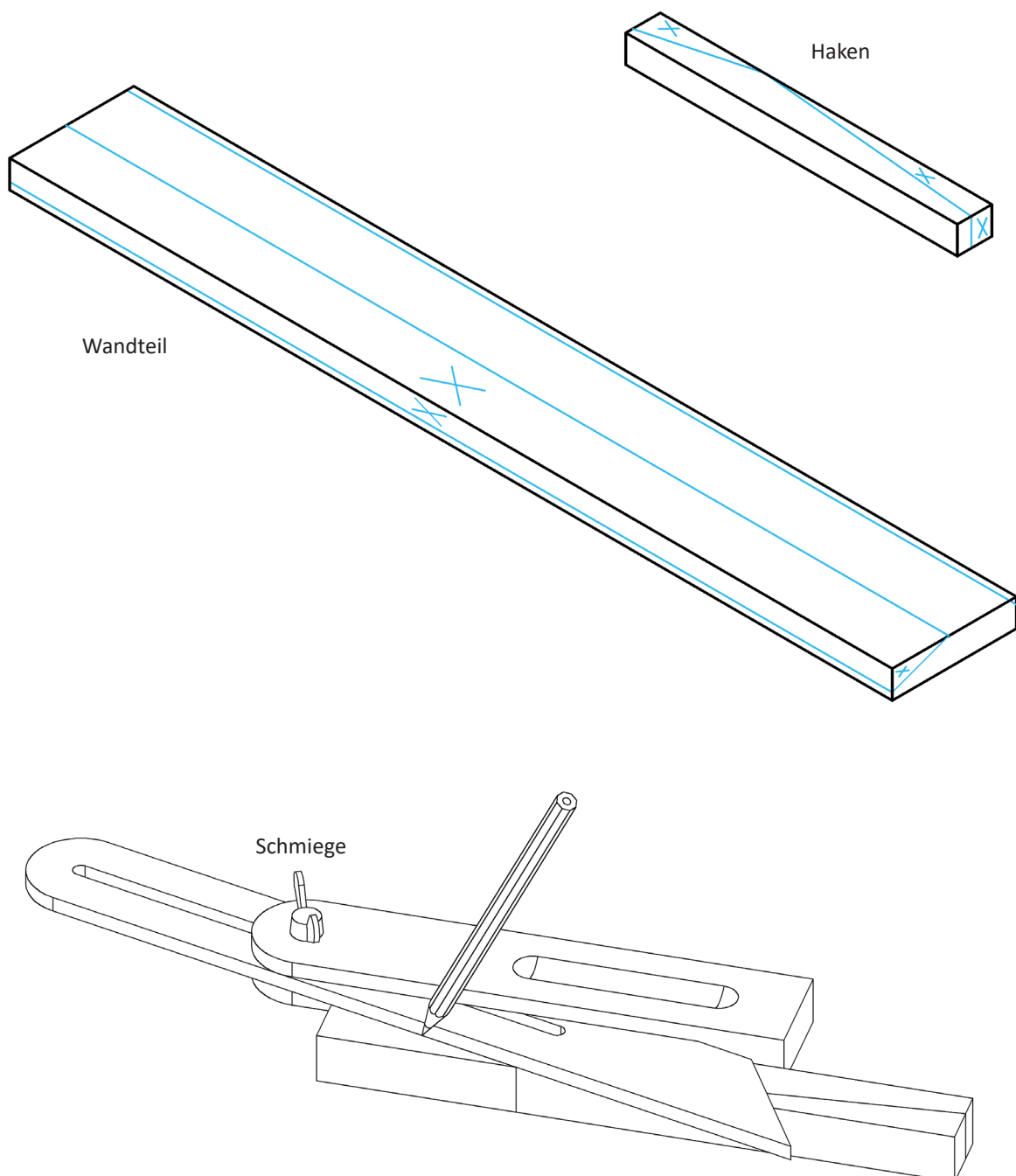
Erstelle einen Arbeitsablauf um Deine Arbeit im Voraus zu organisieren und den benötigten Aufwand zu ermitteln. Lass Dich dabei von deinem Ausbilder/in beraten.

Pos.	Arbeitsschritt	Werkzeug	Zeit Min.
01			
02			
03			
04			
05			
06			
07			
08			
09			
10			
11			
12			
13			
14			
15			
16			
17			
18			
19			
20			
<b>Summe</b>			

Informieren → Planen → Entscheiden → Realisieren → Kontrollieren

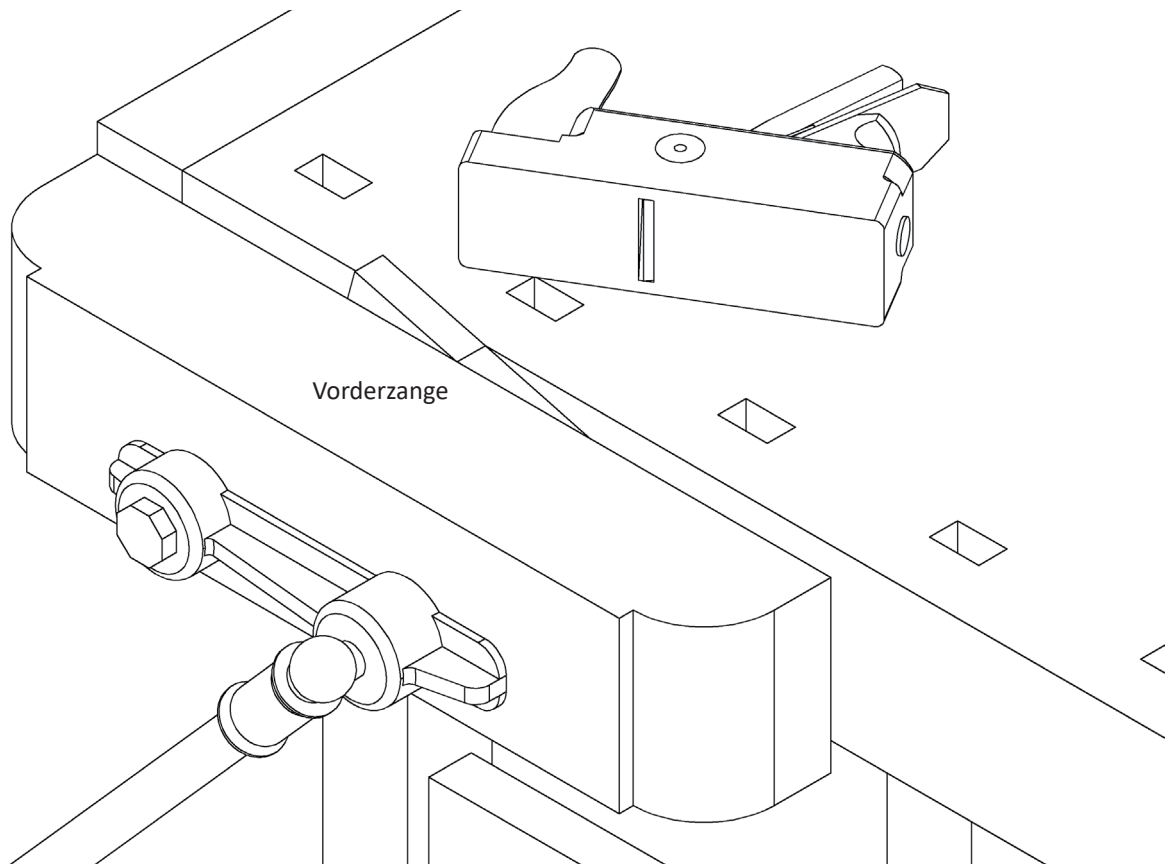
## Herstellung

Die Herstellung beginnt mit der Vorbereitung aller Materialien und Werkzeuge. Wichtig ist hierbei die Holzauswahl. Fehler im Holz können die spätere Herstellung und Funktion des Möbels beeinträchtigen. Nach dem Zuschnitt auf die Fertigmaße nach Holzliste werden alle wichtigen Maße mit Stahlmaß und Schmiege an den Werkteilen abgetragen. Die Bleistiftstriche sollten umlaufend, also auf beiden Seiten erfolgen, da so bei der Bearbeitung mit den Handwerkzeugen die Kontrolle zur Einhaltung der exakten Maße und Winkel erleichtert wird.

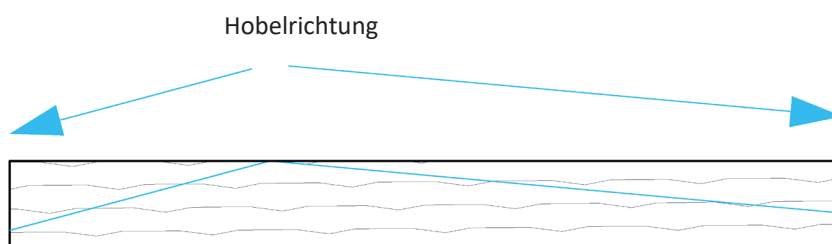


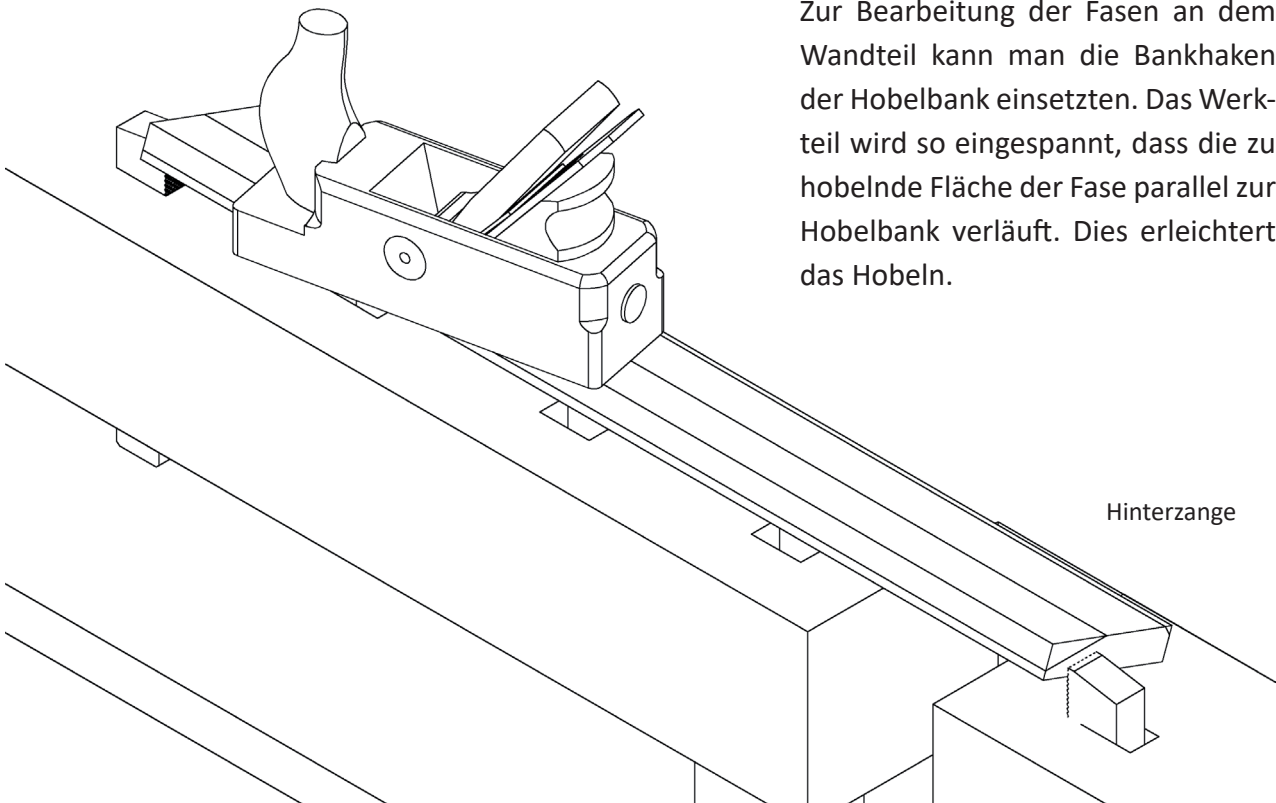
## Tipps und Tricks

Einige Werkteile erhalten am Ende Rundungen oder Fasen. Diese herzustellen erfordert ein wenig Erfahrung. Für Anfänger gibt es hier deshalb noch ein paar Tipps.

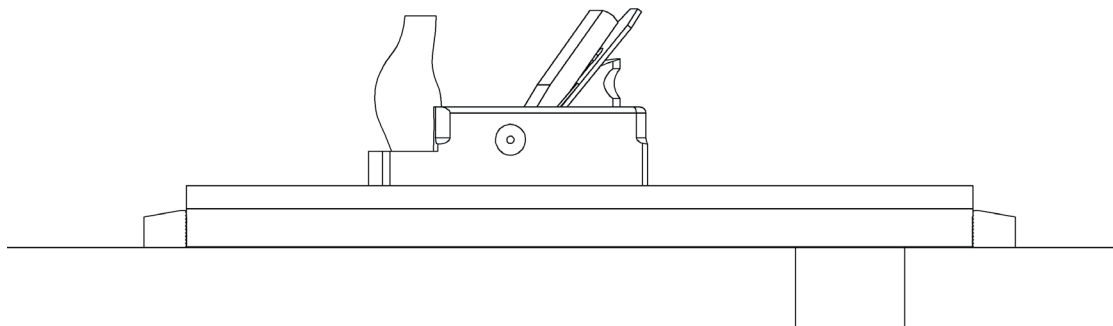


Um die schrägen Kanten an den Haken anzubringen, ist es sinnvoll diese mit einem Schlicht- oder Putzhobel anzuhebeln. Da die Werkteile sehr klein sind, sollte man diese in die Vorder- oder Hinterzange der Hobelbank einspannen. Man lässt dabei nur den Teil des Werkstücks aus der Zange herausragen, der abgehobelt werden soll. Gehobelt werden sollte unbedingt in Richtung der Faser, da sonst erhöhte Ausreißgefahr besteht.

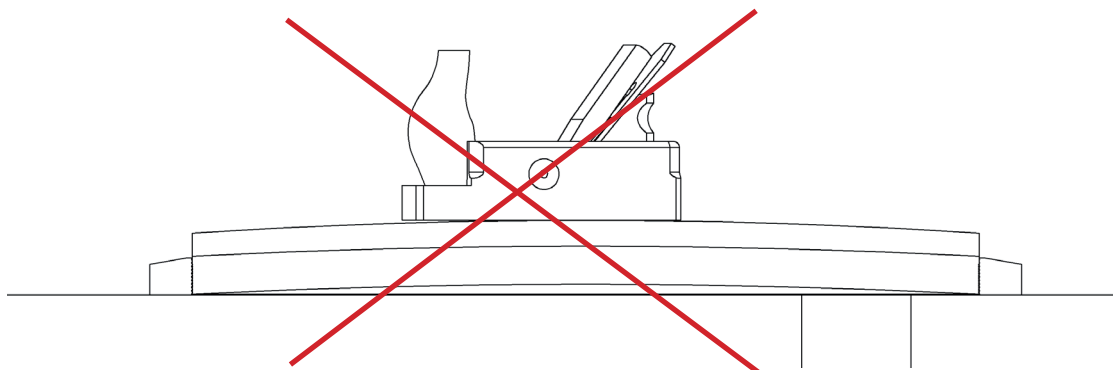




Zur Bearbeitung der Fasen an dem Wandteil kann man die Bankhaken der Hobelbank einsetzen. Das Werkteil wird so eingespannt, dass die zu hobelnde Fläche der Fase parallel zur Hobelbank verläuft. Dies erleichtert das Hobeln.



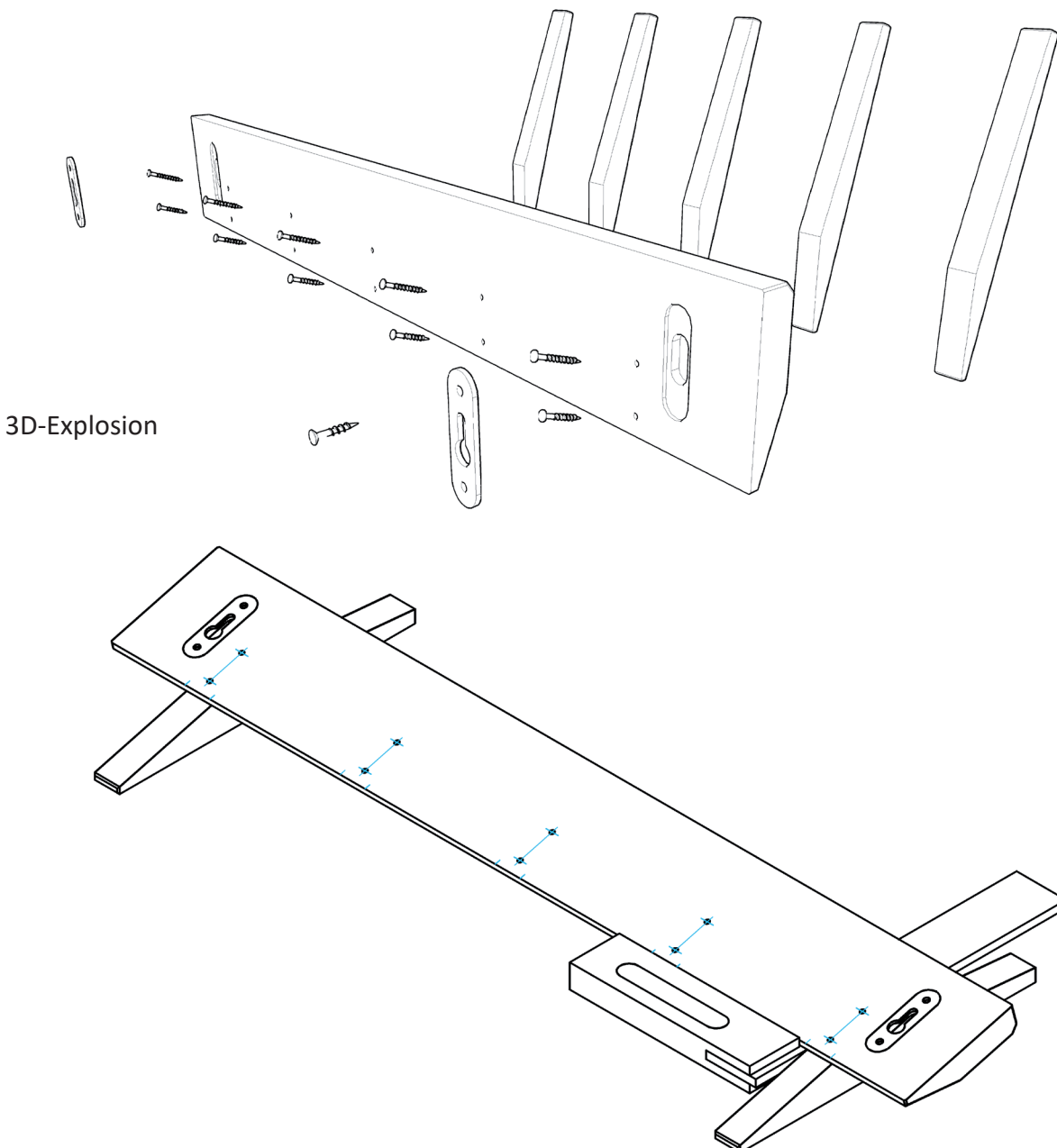
Aber Vorsicht: Beim Einspannen können stirnseitig Druckstellen durch die Bankhaken entstehen. Hier können kleine Zulagen Abhilfe schaffen. Die Hinterzange sollte auch nicht zu fest zugezogen werden, da sonst die Gefahr besteht, daß das Werkteil sich nach oben durchbiegt.





## Endmontage

Am Ende müssen alle Werkteile in der richtigen Reihenfolge miteinander verbunden werden. Zur Erleichterung der Montage sollten auf der Rückseite des Wandteils mit dem Bleistift Markierungen für die genauen Positionen der Hakenleisten abgetragen werden. Um den rechten Winkel beim Anschrauben einzuhalten, kann ein Holzwinkel angehalten werden. Es empfiehlt sich zuerst die äußeren Leisten zu montieren, damit das Werkstück gerade auf der Hobelbank aufliegt. Zusätzlich zur Schraubverbindung kann ein wenig Leim auf die Kontaktfläche gegeben werden. Dies erhöht die Stabilität des Werkstücks. Außerdem ist zu bedenken, dass einige Flächen und Kanten nach der Montage nicht mehr bearbeitet werden können. Es ist also ratsam, im Montageprozess noch Putz- und Schleifarbeiten einzuplanen.



3D-Explosion



## Bewertung

Am Ende jeder Arbeit wird das Ergebnis beurteilt. Nachfolgend findest du einen Bewertungsbogen mit Kriterien. Du kannst versuchen, alleine oder gemeinsam mit Deinem Ausbilder/in die einzelnen Punkte zu besprechen und eine Bewertung durchzuführen. Diese soll dir zeigen, wie erfolgreich Du bei jedem Arbeitsschritt warst was Du beim nächsten Mal besser machen kannst.

Pos.	Kriterium	Punkte max	Punkte
Punktevergabe durch Messen, Sehen, Fühlen. Maßtoleranzen max. +/-1mm			
01	Maßhaltigkeit nach Zeichnung	15	
02	Hobelarbeiten	15	
03	Beschlagsmontage	15	
04	Montage der Hakenleisten	15	
05	Brechen der Kanten	15	
06	Sauberkeit der Oberflächen	15	
07	Funktionstüchtig / Verkaufbar	10	
	<b>Summe</b>	<b>100</b>	

Jede erreichte Punktzahl entspricht einer Note. Anhand des unten abgebildeten Notenspiegels lässt sich die Punktzahl, bezogen auf eine Skala zwischen 0 und 100, der jeweiligen Note zuordnen. Umgekehrt kann man einer Leistung auch zuerst einer Note und erst danach die entsprechende Punktzahl zuordnen. Wenn Du dir unsicher bist, wie viele Punkte du geben möchtest, verteile einfach Noten und bilde daraus Punktzahlen.

Note	6	5	4	3	2	1
Punkte	0-29	30-49	50-66	67-80	81-91	92-100
Bezeichnung	schlecht	mangelhaft	ausreichend	befriedigend	gut	sehr gut

Informieren → Planen → Entscheiden → Realisieren → Kontrollieren